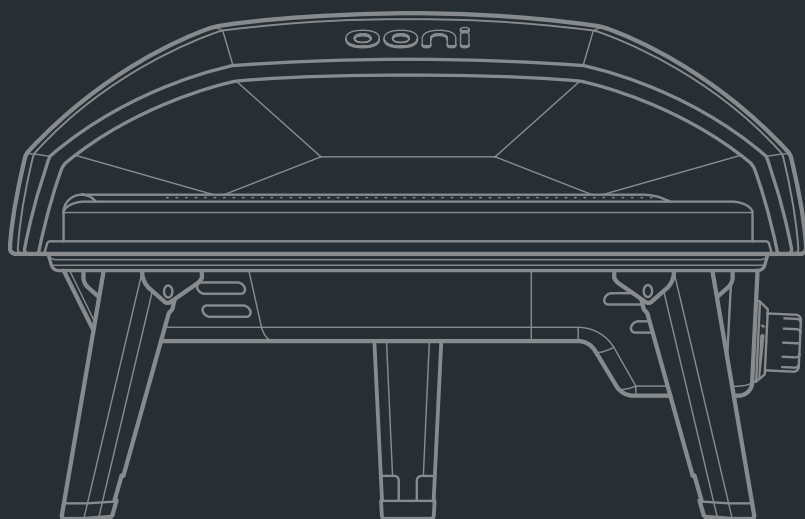
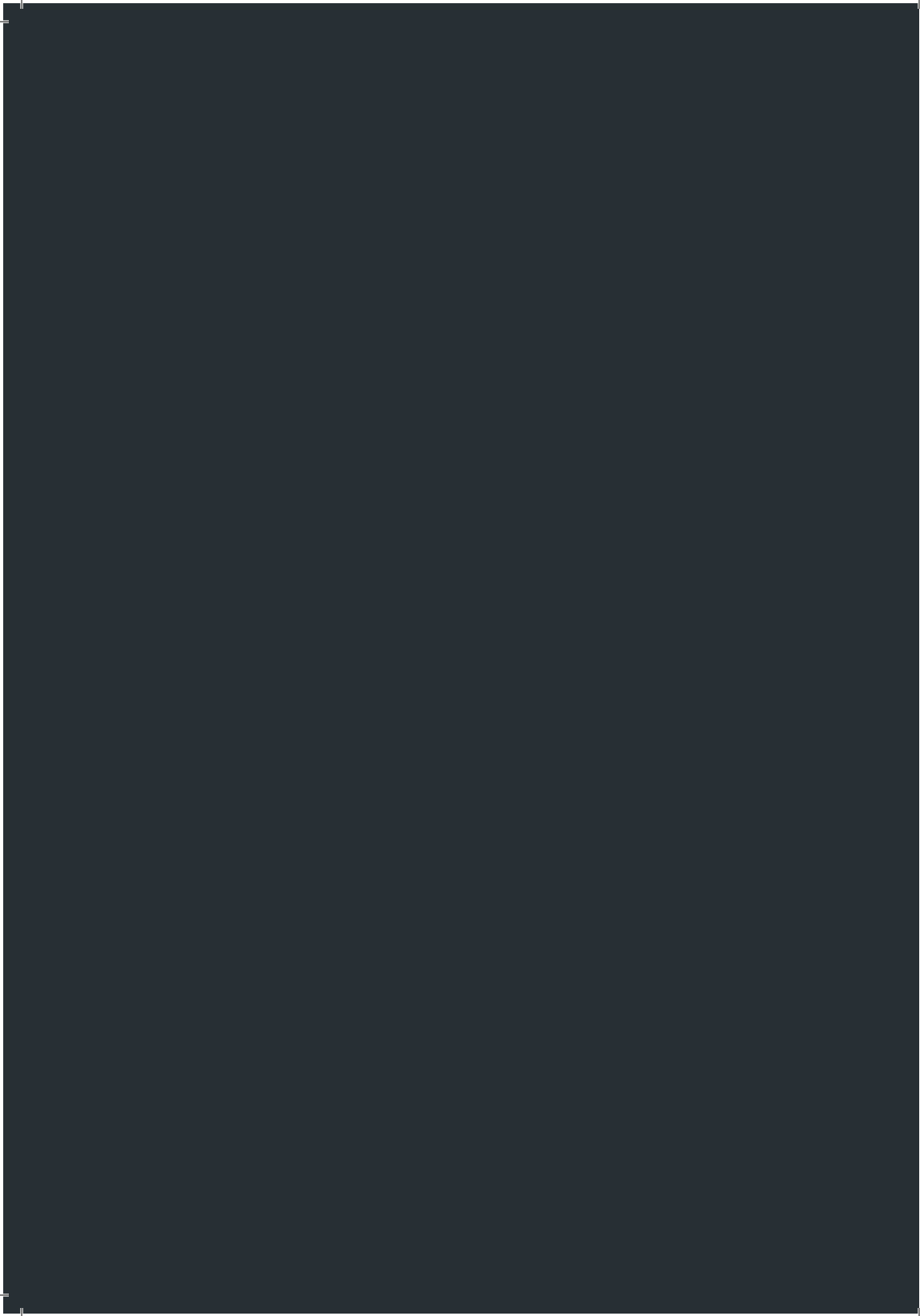




Инструкции по безопасной работе с печью Ooni Koda 16 СЕ-ЕВРОПА





ПРЕДУПРЕЖДЕНИЯ

ВНИМАНИЕ

Чтобы сократить риск возникновения пожара, ожога или других повреждений, полностью и внимательно ознакомьтесь с данной инструкцией перед эксплуатацией аппарата.

ВНИМАНИЕ

Перед чисткой убедитесь, что подача газа и ручка управления находится в положении ВЫКЛ., и что горелка и печь остыли.

ОПАСНО

Никогда не оставляйте работающий аппарат без присмотра. Если возник пожар, отойдите подальше от устройства и сразу же позвоните в пожарную службу. Не пытайтесь потушить масло или жир водой.

ОПАСНО

Если чувствуете запах газа:

- Перекройте подачу газа к устройству
- Потушите любой открытый огонь
- Если запах остался, отойдите от устройства и сразу же позвоните в газовую или пожарную службу.

Несоблюдение этих инструкций может привести к пожару, взрыву или угрозе получения ожога, что может вызвать порчу имущества, травму или летальный исход.

ВНИМАНИЕ

Используйте в хорошо проветриваемом месте.

ВНИМАНИЕ

- Держите шланг подачи газа подальше от любых нагреваемых поверхностей.
- Под воздействием алкоголя или лекарств человек может неправильно собрать или небезопасно использовать устройство.
- Не давайте детям и домашним животным подходить к устройству.
- Не передвигайте устройство во время использования.
- Данное устройство не предназначено для и никогда не должно использоваться, как обогреватель.

ВНИМАНИЕ

Пауки и насекомые могут вить гнезда в горелке устройства и нарушать поток газа. Осматривайте горелку хотя бы раз в год.

ВНИМАНИЕ

При использовании спички для розжига устройства используйте идущий в наборе держатель для спичек.

ВНИМАНИЕ

Не храните устройство в помещении, не отсоединив газовый баллон.

ВНИМАНИЕ

Не храните газовый баллон в доме, гараже или другом помещении и храните его в недоступном для детей месте.

ВНИМАНИЕ

Данное устройство не предназначено для установки в или на транспортных средствах и/или лодках.

ВНИМАНИЕ

Проверяйте все газовые соединения на утечку перед каждым использованием. Не используйте устройство, пока все соединения не будут проверены.

ВНИМАНИЕ

Не курите во время проверки на утечку. Никогда не проводите тест на утечку с помощью огня.

ВНИМАНИЕ

При розжиге держите лицо и руки как можно дальше от устройства.

ВНИМАНИЕ

Минимальное расстояние от устройства до строения сгораемого типа – 610 мм.

Минимальное расстояние от задней части аппарата до строения сгораемого типа – 915 мм.

ВНИМАНИЕ

В этой инструкции содержится важная информация, необходимая для правильной сборки и безопасного использования аппарата. Внимательно прочтите все предостережения и инструкции перед сборкой и использованием устройства. Соблюдайте все меры предосторожности и инструкции при использовании аппарата. Сохраните инструкции для дальнейшего использования.

⚠ ВНИМАНИЕ

В инструкции сказано, что печь, горелку или котел нельзя использовать в квартире или на или под балконом или на веранде.

⚠ ВНИМАНИЕ

Аппарат не подходит для установки в или на лодке.
Аппарат не подходит для установки в автофургоне.

⚠ ВНИМАНИЕ

Держите шланг подачи топлива подальше от нагреваемых поверхностей.

⚠ ВНИМАНИЕ

В инструкции есть правила чистки и осмотра шланга перед каждым использованием аппарата. Если есть следы истирания, износа, царапин или утечки, шланг необходимо заменить перед включением аппарата. Шланг на замену должен быть одобрен производителем.

⚠ ВНИМАНИЕ

Не меняйте аппарат.

⚠ ВНИМАНИЕ

Аппарат необходимо использовать только вне помещений и нельзя использовать в здании, гараже или другом помещении.

⚠ ВНИМАНИЕ

В этих инструкциях есть список необходимых запчастей, необходимых для безопасной работы оборудования, правила правильной сборки и сборки установленных деталей и аксессуаров, поставляемых с аппаратом, а также правильные процедуры по проверке утечки газа.

⚠ ВНИМАНИЕ

Аппарат нельзя располагать или использовать под незащищенными возгораемыми материалами или поверхностями. Для гриля, жаровни или котла минимальное расстояние должно быть 3 м от любого строения или возгораемого материала.

⚠ ВНИМАНИЕ

Отключите подачу газа в баллоне после использования.

⚠ ВНИМАНИЕ

Данный аппарат необходимо держать подальше от воспламеняемых материалов во время использования.

НОМИНАЛЬНЫЙ ПОЧАСОВОЙ РАСХОД ГАЗА

ooni	Производитель: Ooni Limited, Unit 5, Bishopgate Business Center, 189 West Main Street, Broxburn, Scotland, EH52 5LH				CE 0063-20 0063CU7031	EN
	Модель: Ooni Koda 16					
Категория	<input type="checkbox"/> I3+(28-30/37)		<input type="checkbox"/> I3B/P(30)	<input type="checkbox"/> I3B/P(37)	<input type="checkbox"/> I3B/P(50)	
Тип газа	Бутан	Пропан	Бутан, пропан или их смесь			
Давление газа	28-30 мбар	37 мбар	28-30 мбар	37 мбар	50 мбар	
Общее тепловыделение	8,0 кВт					
Тип оборудования	A1					
Размер/ маркировка дозатора	1.03мм/1.03		1.03мм/1.03	0.96мм/0.96	0.88мм/0.88	
Страны назначения	BE, CH, CZ, ES, FR, GB, IE, IT, LU, PT		DK, EE, FI, IS, IT, NL, NO, SE	PL	AT, CH, DE	
Это оборудование должно быть установлено согласно текущим нормам и использовано только в хорошо проветриваемом месте. Соблюдайте инструкции перед установкой и использованием данного аппарата.						

ПЕРЕД РОЗЖИГОМ

Осмотрите шланг подачи газа перед тем, как включать газ. Если видите порезы, износ или стертости, необходимо заменить шланг до использования.

Прикрутите регулятор на газовый баллон. Проверьте шланг и соединения регулятора на утечку мыльной водой перед тем, как зажигать устройство.

Необходимо использовать только регулятор давления и газовый шланг, поставляемый в комплекте.

БАЛЛОН ДЛЯ СЖИЖЕННЫХ ГАЗОВ

1. Не храните баллон для жидкого пропана под или рядом с устройством.
2. Никогда не заполняйте баллон больше, чем на 80%.
3. Баллон для жидкого пропана необходимо оборудовать устройством защиты от переполнения.
4. Если не следовать инструкциям выше, может случиться пожар, который может привести к серьезной травме или летальному исходу.
5. В инструкции указано, что установка должна соответствовать местным нормам или, в их отсутствие, национальному кодексу по газу, ANSI Z223.1/NFPA 54, хранение и обработка сжиженных нефтяных газов, ANSI/NFPA 58 или кодексу натурального газа и пропана, CSA B149.1, хранение и обработка пропана, CSA B149.2.

МЕРЫ ПРЕДОСТОРОЖНОСТИ, ЧТОБЫ ИЗБЕЖАТЬ ТРАВМЫ

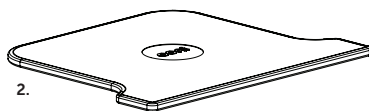
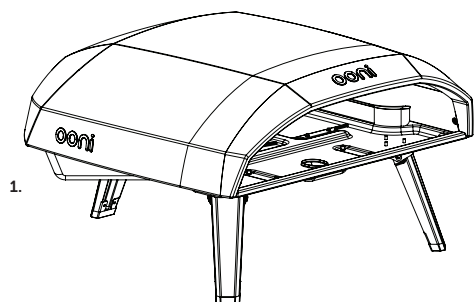
При правильном уходе ваша печь прослужит вам долго, безопасно и надежно долгие годы. Однако необходимо проявлять крайнюю осторожность, так как печь производит сильный жар, повышающий риск возникновения инцидентов.

Во время эксплуатации необходимо следовать общепринятым правилам, в том числе:

- Не читайте и не заменяйте детали печи, если это не рекомендовано в данной инструкции. Все остальное обслуживание должно проводить квалифицированный техник.
- Детей не стоит оставлять без присмотра в области, где работает печь. Не разрешайте детям сидеть, стоять или играть рядом с печью.
- Следите, чтобы одежда или другие воспламеняемые материалы не контактировали с горелкой или горячей поверхностью, пока она не остынет. Ткань может загореться, что может привести к серьезной травме.
- Для личной безопасности надевайте подходящую одежду. Не стоит надевать одежду со свободно свисающими деталями или длинными рукавами. Синтетические ткани легко воспламеняются, их не стоит носить во время готовки.
- Не нагревайте пищевые контейнеры закрытыми, так как возрастающее давление может привести к взрыву. Зажигая горелку, всегда сохраняйте повышенное внимание к своим действиям.
- Работая с печью, не касайтесь внешнего корпуса, камня для запекания или окружающих предметов, так как они могут нагреться и привести к ожогам.
- Не готовьте в печи слишком жирные мясные вырезки или другие продукты, повышающие риск возникновения вспышек.
- Не держите рядом с печью воспламеняемые материалы, включая жидкости, мусор и пар, например, бензин или жидкость для розжига угля.
- Не загораживайте поток горения или свежего воздуха.
- Никогда не используйте печь в слишком ветреных условиях.
- Температура под печью высокая. Не ставьте печь на стол с воспламеняемой скатертью, пластиковыми или любыми другими воспламеняемыми материалами.

СПИСОК ДЕТАЛЕЙ

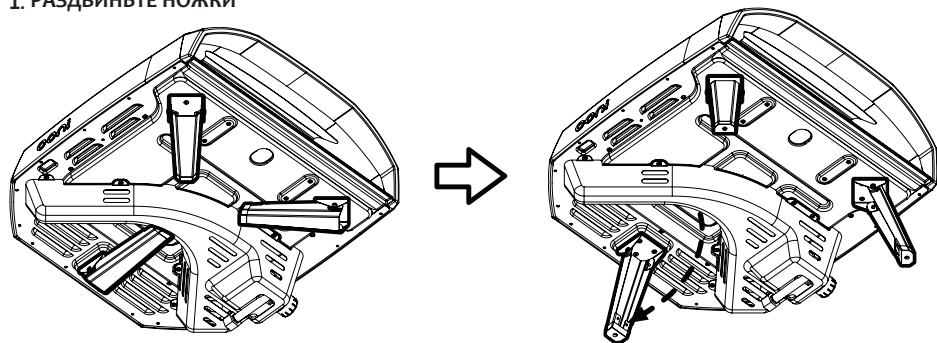
1. ВГ07-100А (Ooni Koda 16)
2. Камень для запекания



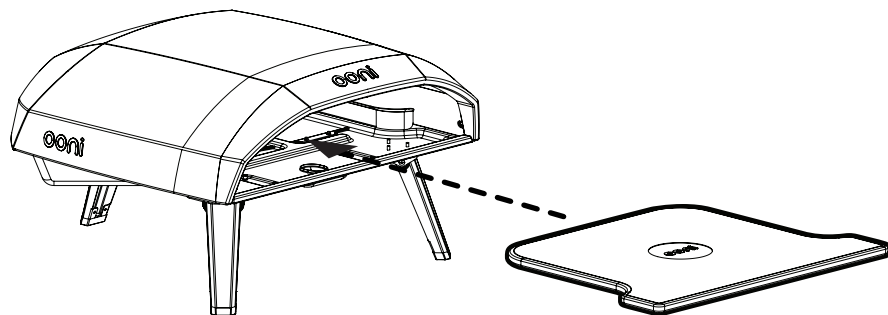
СБОРКА

Перед сборкой убедитесь, что все детали присутствуют. Если какой-то детали не хватает или она повреждена, не пытайтесь собрать устройство. Обратитесь в службу поддержки для замены деталей.

1. РАЗДВИНЬТЕ НОЖКИ



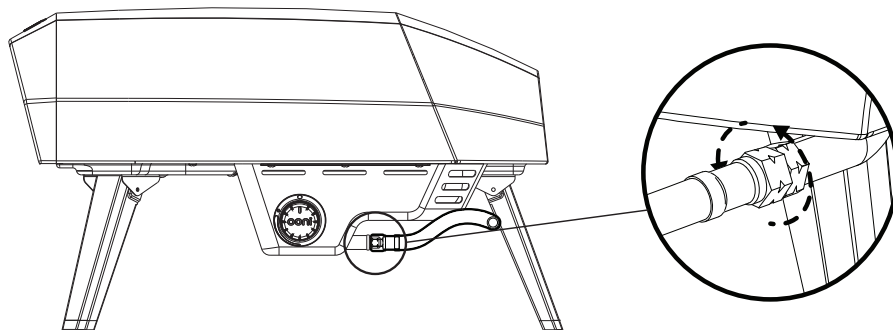
2. ВСТАВЬТЕ КАМЕНЬ ДЛЯ ЗАПЕКАНИЯ



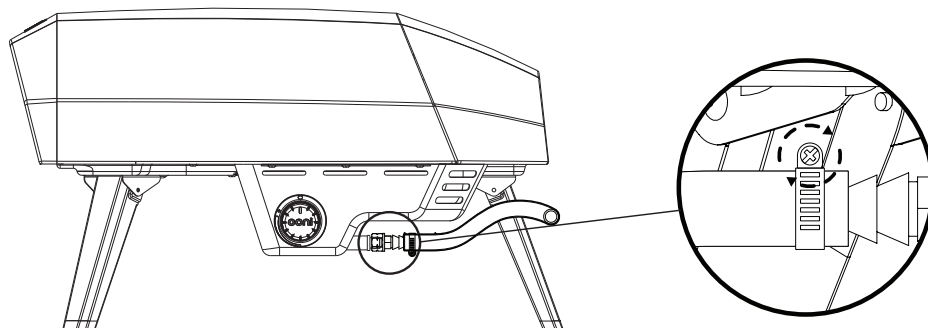
3. ПОДСОЕДИНИТЕ ГАЗОВЫЙ ШЛАНГ К ПЕЧИ OONI KODA 16

В зависимости от вашего региона, шланг может быть собран заранее.

а Подсоедините газовый шланг напрямую к Ooni Koda 16.



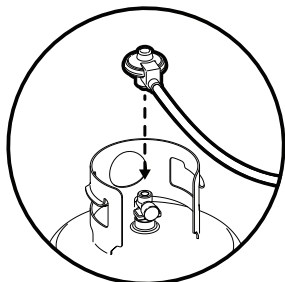
3 б. Подключаем газовый шланг к штуцеру.



4. ПОДСОЕДИНЯЕМ К ГАЗОВОМУ БАЛЛОНУ

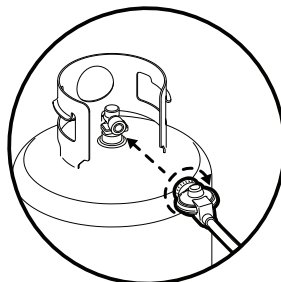
⚠ ВНИМАНИЕ

- Всегда держите газовый баллон в вертикальном положении.
- Размер газового баллона в 9 кг – 30 см в диаметре и 45 см в высоту.
- Если устройство не используется, подачу газа в баллон необходимо отключить.
- Используемый баллон должен иметь манжету для защиты клапана.
- Минимальное расстояние между устройством и газовым баллоном – 63 см.



РЕГУЛЯТОР ГАЗА

Это нажимная газовая арматура. Убедитесь, что черный выключатель находится в горизонтальном положении. Нажмите кнопку, расположенную под черным выключателем, и прижмите регулятор к клапану бака, пока он не встанет на место.



РЕГУЛЯТОР ГАЗА POL

Это соединение работает против часовой стрелки. Убедитесь, что бак полностью отключен прикрутите регулятор на клапан баллона как можно дальше.

ПОДСОЕДИНЕНИЕ БАЛЛОНА С ЖИДКИМ ПРОПАНОМ

1. Чтобы подключить баллон с жидким пропаном:
2. Клапан баллона должен находиться в положении **ВЫКЛ.**
3. Убедитесь, что клапан горелки в положении **ВЫКЛ.**
4. Осмотрите соединения клапана, порта и регулятор. Удалите мусор и осмотрите шланг на повреждения.
5. Когда подключаете регулятор к клапану, закрутите гайку руками по часовой стрелке до упора. Использование гаечного ключа может повредить гайку быстроразъемной муфты и привести к опасной ситуации.
6. Откройте клапан баллона полностью, повернув его против часовой стрелки.
7. Прежде чем зажечь печь, используйте мыльный раствор, чтобы проверить все соединения на утечку.
8. Если обнаружится утечка, отключите клапан и не используйте печь, пока ваша местная газовая служба не исправит проблему.

ПОДКЛЮЧЕНИЕ БАЛЛОНА С ЖИДКИМ ПРОПАНОМ

1. Отключите горелку печи и убедитесь, что печь остыла.
2. Отключите клапан баллона с газом, повернув его по часовой стрелке до упора.
3. Отсоедините регулятор от клапана бака, повернув гайку быстроразъемной муфты против часовой стрелки.
4. Ставьте колпачок на клапан, когда не используете баллон.

ПРОВЕРКА НА УТЕЧКУ

ОБЩАЯ

Хотя газовые соединения устройства проверяют на утечку перед упаковкой и отправкой заказчику, необходимо провести полный тест на месте установки.

Перед каждым использованием проверяйте все газовые соединения на утечку с помощью процедуры, описанной ниже. Если вы почувствовали запах газа, вы должны сразу же перестать пользоваться устройством и проверить всю систему на утечку.

ПЕРЕД ТЕСТОМ

Убедитесь, что весь упаковочный материал удален.

Сделайте раствор из одной части жидкого мыла, одной части воды. Вам понадобится флакон с пульверизатором, щетка или тряпочка для нанесения раствора на соединения.

ЧТОБЫ ПРОВЕРИТЬ

1. Отключите клапан горелки.
2. Поверните клапан баллона с жидким пропаном против часовой стрелки, чтобы открыть его.
3. Нанесите мыльный раствор на все газовые соединения. Если есть утечка, в этом месте появятся мыльные пузыри.
4. Если утечка есть, сразу же отключите подачу газа и затяните соединения.
5. Снова включите подачу газа и проверьте еще раз.
6. Если утечка не исчезла, отключите подачу газа и обратитесь в службу поддержки.

РУКОВОДСТВО ПО ЭКСПЛУАТАЦИИ

ИСПОЛЬЗОВАНИЕ ПЛИТЫ

Мощность каждой горелки – 4 кВт.

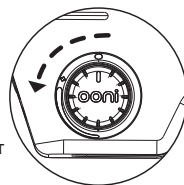
Для начала:

1. Убедитесь, что печь проверена на утечку и правильно расположена.
2. Удалите весь упаковочный материал.
3. Зажгите горелку с помощью ИНСТРУКЦИЙ ниже.

ИНСТРУКЦИИ ПО ЗАЖИГАНИЮ

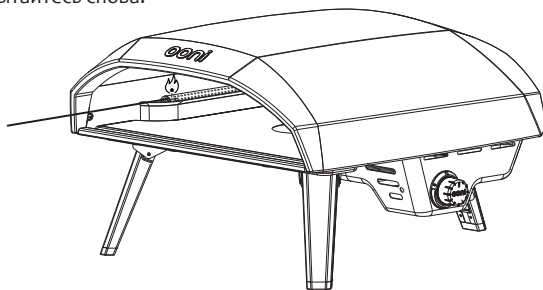
ЧТОБЫ ЗАЖЕЧЬ ГОРЕЛКУ

1. Убедитесь, что ручка управления находится в положении ВЫКЛ., а затем включите клапан газового баллона, медленно поворачивая его против часовой стрелки.
2. Нажмите и медленно поворачивайте ручку управления против часовой стрелки, пока не услышите щелчок, и горелка не загорится.
3. Если горелка не загорается, поверните ручку в положение ВЫКЛ., подождите 5 минут и повторите процесс.



ЧТОБЫ ЗАЖЕЧЬ СПИЧКОЙ

1. Если горелка не зажглась после нескольких попыток с ручкой управления, ее можно зажечь спичкой.
2. Если вы уже пытались зажечь горелку ручкой, подождите 5 минут, чтобы газ растворился.
3. Вставьте спичку в держатель, зажгите спичку и вставьте через отверстие в горелку.
4. Протолкните и медленно поверните ручку управления до высокого положения, горелка должна тут же зажечься.
5. Если горелка не зажглась через несколько секунд, отключите ручку управления и подождите 5 минут, затем попытайтесь снова.



УХОД И ОБСЛУЖИВАНИЕ

Храните Ooni Koda 16 подальше от прямых солнечных лучей и в помещении, если это возможно, и во время длительного хранения. Ooni Koda 16 не стоит подвергать суровым погодным условиям, таким как снег, ливню и сильному ветру.

Подождите, пока Ooni Koda 16 полностью остынет, прежде чем передвигать ее.

Внешний корпус Ooni Koda 16 может поблекнуть со временем и в результате использования. Это не повлияет на ее работу.

КАМЕНЬ ДЛЯ ЗАПЕКАНИЯ

1. **НЕ** используйте камень на открытом огне.
2. Избегайте резкой смены температуры камня. НЕ кладите замороженные продукты на горячий камень.
3. Камень хрупкий и может сломаться, если его ударить или уронить.
4. Камень сильно накаляется во время готовки и еще долго не остывает после.
5. **НЕ** остужайте камень водой, когда он накалился.
6. После чистки камня водой высушите его перед использованием. Это можно сделать в обычной духовке при температуре 60°C в течение 2 часов.

УСТРАНЕНИЕ ПРОБЛЕМ

ПРОБЛЕМА	ВОЗМОЖНАЯ ПРИЧИНА	ПРОФИЛАКТИКА/РЕШЕНИЕ
Горелка не зажигается	<ol style="list-style-type: none">1. Нет потока газа2. Стяжная гайка и регулятор не полностью соединены3. Что-то мешает потоку газа4. Отсоединение горелки от клапана5. Неправильная сборка	<ol style="list-style-type: none">1. Проверьте, пуст ли бак с газом2. Поверните гайку наполовину или три четверти до упора. Затягивайте только руками, не используйте инструменты3. Почистите трубу горелки4. Снова подсоедините горелку и клапан5. Проверьте шаги по сборке
Внезапное прекращение подачи газа или слабый огонь	<ol style="list-style-type: none">1. Кончился газ	<ol style="list-style-type: none">1. Проверьте, есть ли газ в баллоне.2. Отключите ручку управления, подождите 30 секунд и зажгите печь. Если огонь по-прежнему слабый, отключите ручку управления и клапан баллона. Отключите регулятор. Подключите регулятор заново и проверьте на утечку. Включите клапан, подождите 30 секунд и зажгите печь снова.
Пламя потухло	<ol style="list-style-type: none">1. Сильный или порывистый ветер2. Мало пропана	<ol style="list-style-type: none">1. Отверните переднюю часть печи от ветра2. Дозаправьте бак с газом3. См. пункт «Внезапное прекращение подачи газа»
Вспышки	<ol style="list-style-type: none">1. Накопился жир2. Мясо слишком жирное3. Температура приготовления слишком высокая4. Слишком много муки на рабочей поверхности	<ol style="list-style-type: none">1. Почистите печь2. Срежьте жир с мяса перед готовкой3. Отрегулируйте (сбавьте) температуру4. Смахните остатки муки с рабочей поверхности5. Переверните камень
Проскок пламени (огонь в трубе горелки, ревущий звук из горелки)	<ol style="list-style-type: none">1. Горелка и/или трубы горелки заблокированы2. Спад давления во время зажигания	<ol style="list-style-type: none">1. Отключите ручку управления. Почистите горелку и/или трубы.2. Отключите печь, убедитесь, что клапан баллона полностью открыт (если возможно) и снова зажгите.

ooni



ooni.com

© 2020 Ooni

Ooni – это зарегистрированная торговая
марка Ooni Ltd. Все права защищены